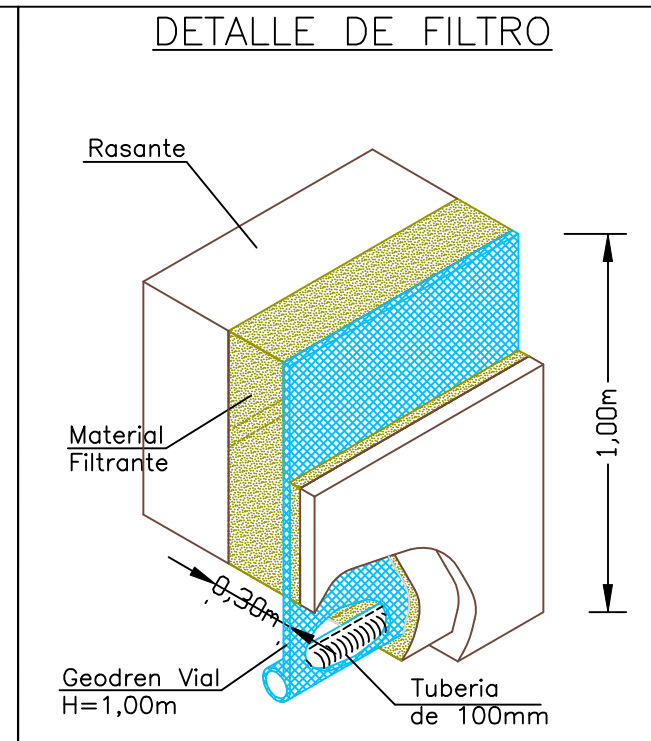
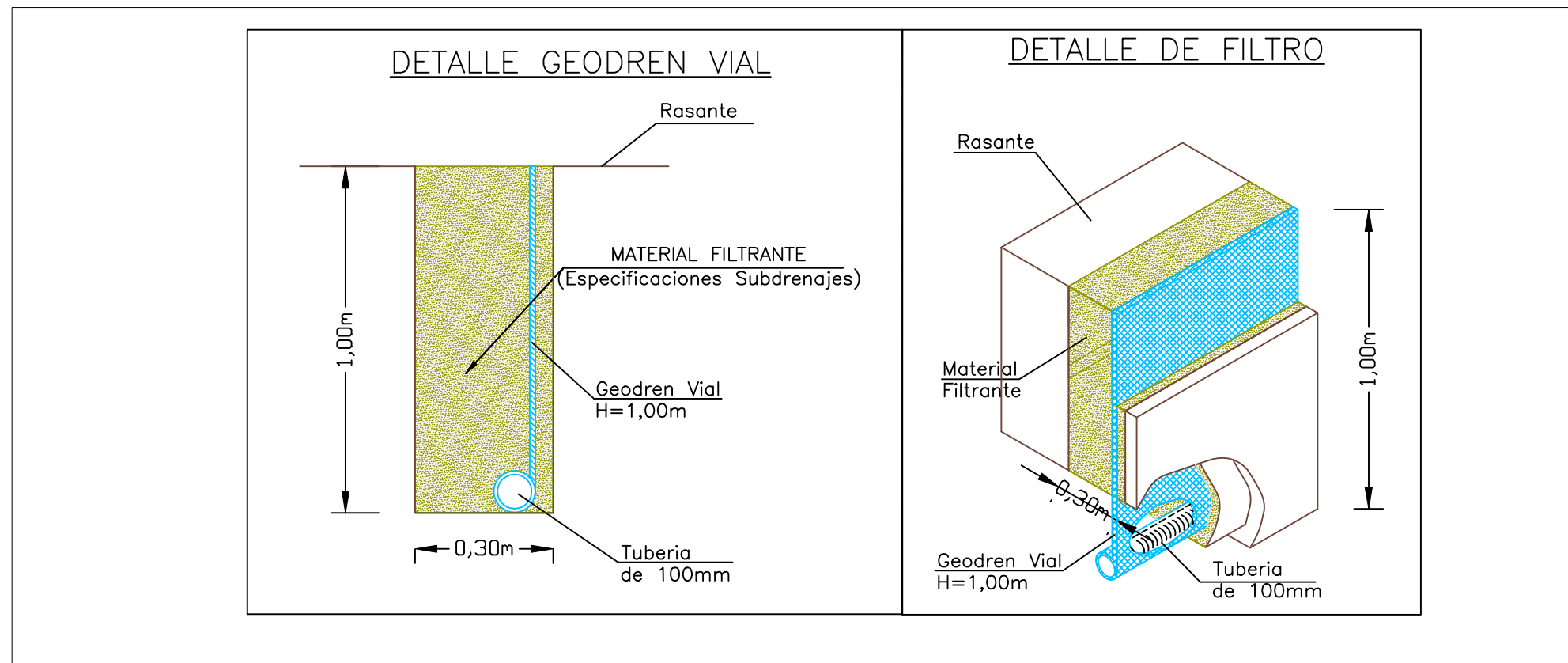
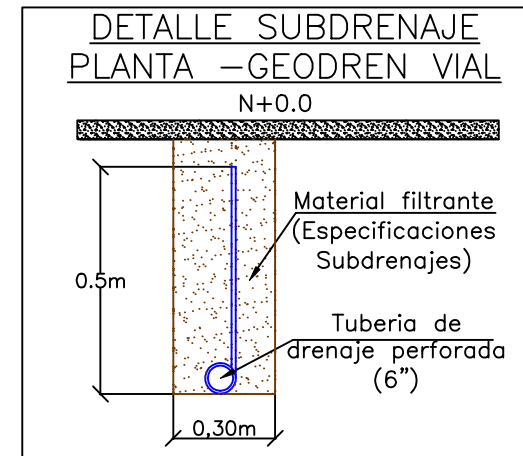
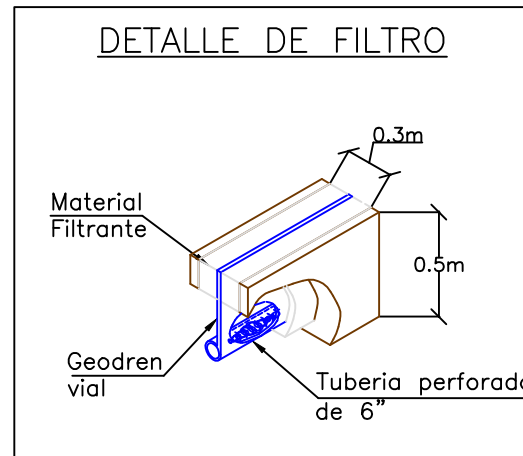
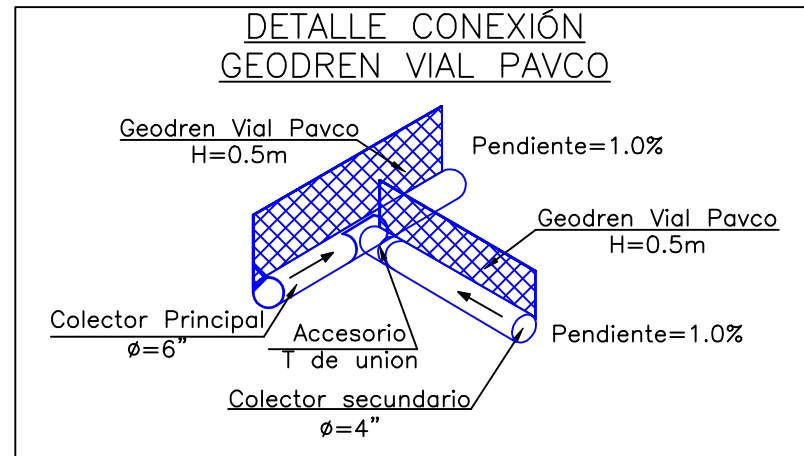


DETALLES SISTEMA DE SUBDRENAJE EN VÍAS

CONVENCIONES



FECHA	DESCRIPCIÓN	POR	APROBADO
REVISIONES			

PROYECTO:

CONTIENE: Detalles sistema de subdrenaje			
DISEÑO:	DIBUJO:	REVISO:	APROBO:
ARCHIVO:	FECHA:	PLANO No.:	REVISION:
ESCALA:			